

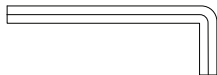
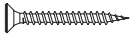
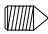


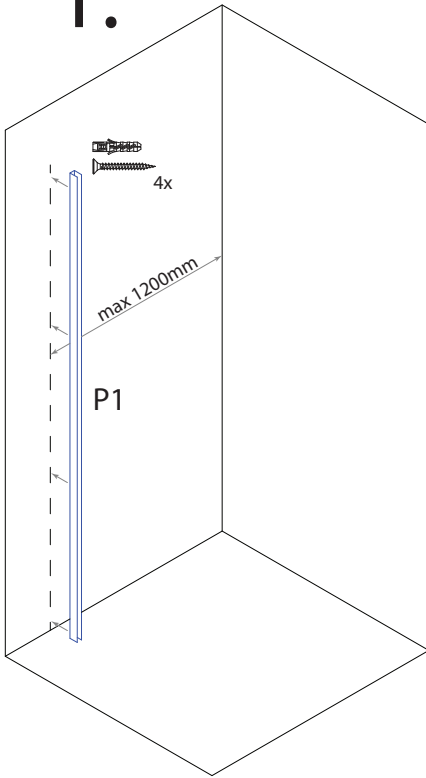
 6x30mm 5x	 Z1 3,9x13mm 2x	 2mm 1x	 4mm 1x
 3,9x32mm 5x	 M4x4 1x	 M4x5 1x	 M8x6 1x

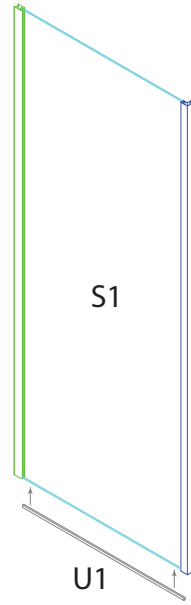
Ostrożnie szkło hartowane

Szkło hartowane jest bardziej odporne na zginanie i zmiany temperatur niż szkło tradycyjne. Jest to szkło bezpieczne, gdyż dopiero po przekroczeniu jego wytrzymałości ulega ono rozbiciu na wiele drobnych fragmentów, co minimalizuje ryzyko poważnego zranienia. Uszkodzenie krawędzi, zarysowanie powierzchni, bądź zbyt silne naprężenie, np. spowodowane nieprawidłowym montażem, może spowodować rozbicie (popękanie szyby) nawet po kilku miesiącach od zamontowania kabiny. Osoby montujące kabiny powinny posiadać przeszkolenie z zasad montażu kabin oraz obchodzenia się z szybami wykonanymi ze szkła hartowanego. Szkolenia organizowane są przez Spółkę Metal-Hurt w Toruniu. Zgłoszenia w sprawie szkoleń należy składać telefonicznie lub przy wykorzystaniu poczty elektronicznej. Dane do kontaktu znajdują się w warunkach gwarancji jak również na opakowaniu kabiny. Podczas montażu kabiny należy stosować ubrania, obuwie i rękawice ochronne. Przy wyjmowaniu szyb z opakowania oraz w trakcie montażu kabiny należy przenosić szyby w sposób zapewniający brak bezpośredniego kontaktu z twardymi powierzchniami lub przedmiotami. Na rogach stosować narożniki ochronne. Nie należy opierać niezabezpieczonej szyby bezpośrednio o glazurowaną posadzkę czy ścianę.

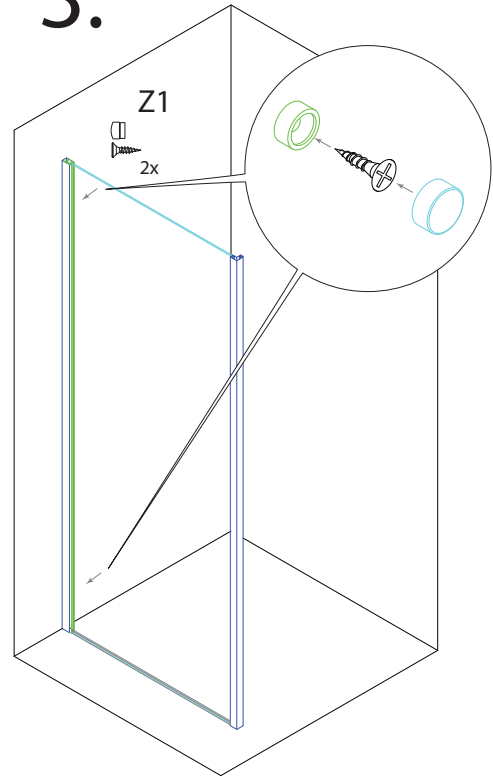
1.



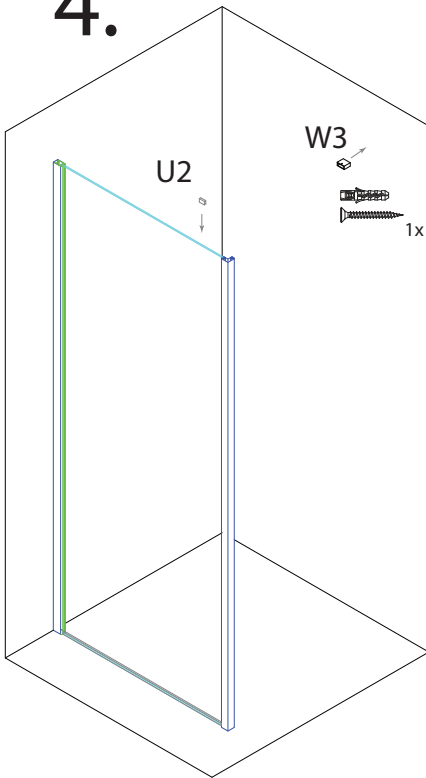
2.



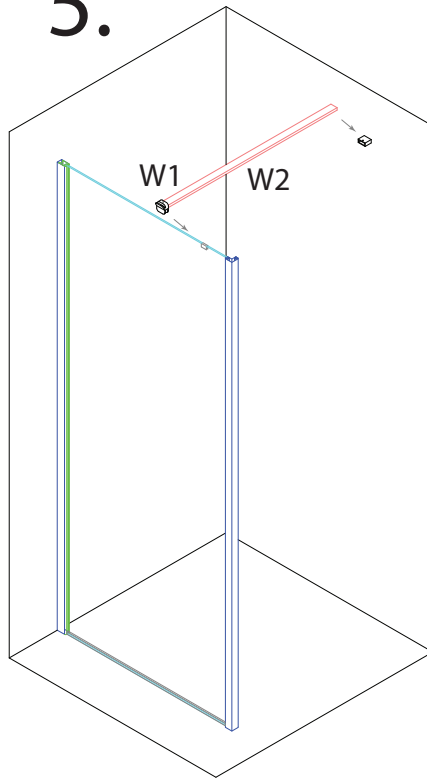
3.



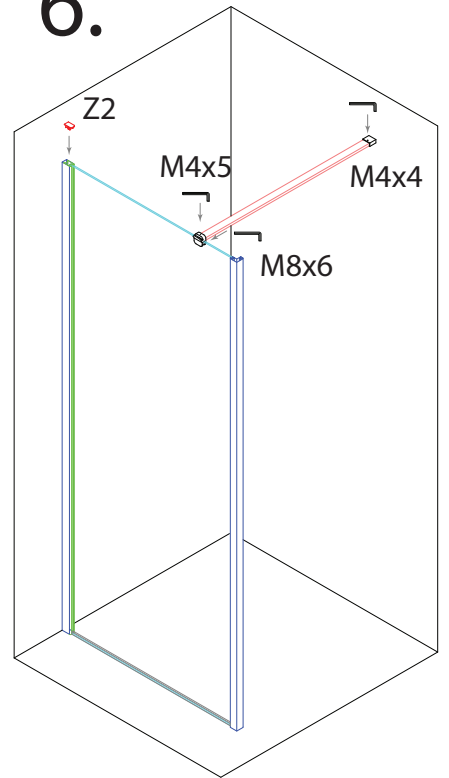
4.



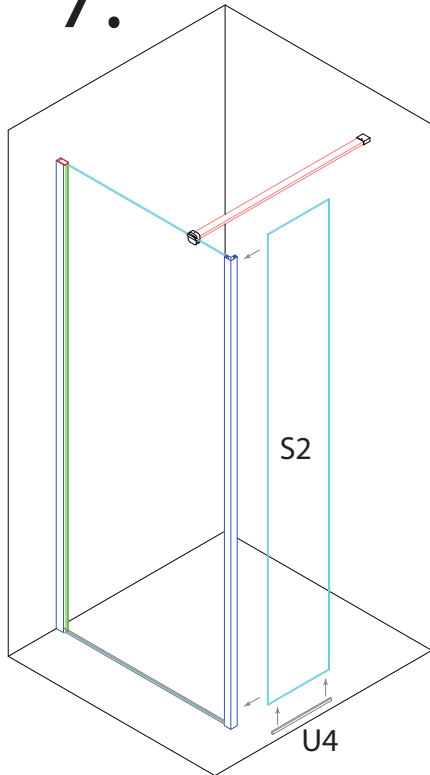
5.



6.



7.



8.

